

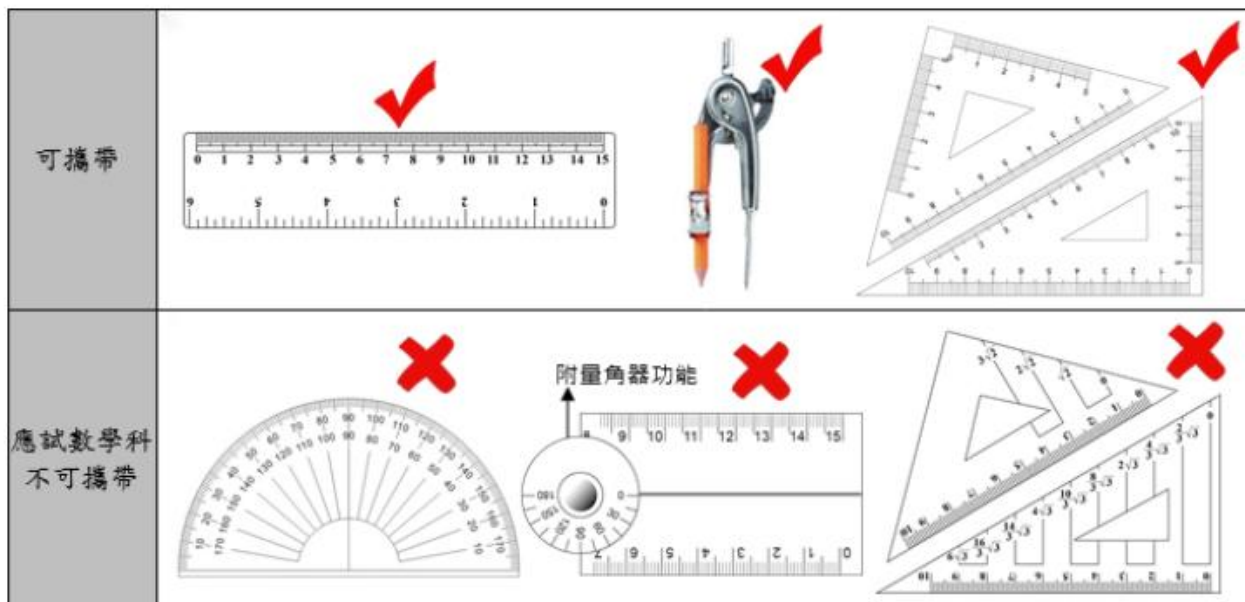
115 教育會考注意事項(和平考生)

115.5.11

- 一、和平高中國中部考生於師大附應試(另申請考場者，請至核定學校應試)。師大附中計有和平高中、龍門國中、金華國中 3 校學生應考。
- 二、**和平高中考生服務處**設於**師大附中學生附智講堂**(位置請見試場配置圖)
- 三、開放家長陪考，考生、家長可自由進出校園。5/16-17 上午 7:00 開放大校園大門，7:30 教室開冷氣。
- 四、學校代訂餐盒，午餐領取方式請依導師宣布方式辦理，若有任何問題請洽考生服務處。
- 五、因考生服務處休息空間有限(附智講堂室內不開放飲食)，**考生於原應考教室用餐**為原則，中午用餐完畢，於各樓層進行餐盒及廚餘回收(位置請見配置圖)，請考生配合處理。
- 六、**5 月 15 日下午 15 時至 17 時開放考生看考場**，生教組長、導師帶領學生預看考場，原則上考生不得進入試場教室(若有調整，依附中試務中心公告為準)，集合相關事務由生教組另宣布。
- 七、因個人對冷氣溫度感受不同，考生請洋葱式穿著，易穿脫並備外套(帽丁為佳，以免正臨風口)，增減衣物以調節個人舒適體感。試場冷氣開放溫度：24-26°，留意個人是否易因溫差造成鼻過敏…等問題，務必備妥常用藥品或口罩。
- 八、為維護試場之安寧，考場管制區在考試期間禁止人員走動或逗留。
- 九、考生服務處提供手機代管服務，和平考生可於 5/16-17 上午 7:30 於考生服務處(附智講堂)登記後置放手機，並視需要取回，考試後儘速領回。
- 十、**考生須攜帶准考證應試**。考生若發現准考證毀損或遺失，應於考試當日攜帶考生本人身分證件及與報名時同式 2 吋相片 1 張，至考場試務中心申請補發(可尋求服務處老師協助辦理)，離座後，准考證勿置於桌面、抽屜，易遺失。
- 十一、考生應自備文具，應試文具之規範
 1. 考生應自備文具，不得在試場內向他人借用。
 2. 考生可攜帶之應試文具包含：黑色 2B 鉛筆、橡皮擦、黑色墨水的筆、修正液、修正帶、直尺、圓規、三角板。
 3. 考生應試數學科時
 - (1) 不得攜帶量角器或附量角器功能之文具。

(2) 所攜帶之直尺或三角板僅能標有量測用刻度及數字（廠牌標誌除外），惟數字不可有根號。

4. 考生可使用透明墊板，但不得有圖形或文字印刷於其上（廠牌標誌除外）。



十二、考生不得攜帶非應試用品進入試場，非應試用品舉例如下：

1. 妨害考試公平之用品：如教科書、參考書、補習班文宣品、計算紙等
2. 具有傳輸、通訊、錄影、照相、計算功能或發出聲響之用品：如行動電話、穿戴式裝置（如：智慧型手錶、智慧型手環等）、計算機、電子辭典、多媒體播放器材（如：MP3、MP4 等）、時鐘、鬧鐘、電子鐘、呼叫器、收音機等。

◎詳細規範請參看「會考違規處理要點」，網址如下：

<https://cap.rcpet.edu.tw/violation.html>

十三、隨身用品之規範

1. 考生僅能攜帶手錶為計時工具，惟電子錶應解除響鈴功能。
2. 考生若需使用帽子、口罩、耳塞等用品，應以不影響辨識面貌為原則，並配合監試委員檢查。
3. 考生若因生病等特殊原因，迫切需要在考試時飲水或服用藥物，須於考前持相關證明經監試委員同意後，在監試委員協助下飲用或服用。
4. 考生若需使用醫療器材或輔具，須於考前持相關證明文件向考區試務會提出申請，經核准後始得使用。

- 十四、115 年國中教育會考試場冷氣全面開放。但冷氣開放係屬服務措施，若考試進行當中臨時發生跳電、冷氣故障，將開啟全部窗戶、前後門，繼續考試，考生不得要求更換試場；且無論能否修復，考生均不得要求加分或延長考試時間等。
- 十五、因應地震狀況可能的處理原則：「繼續考試、就地掩蔽、緊急疏散」等 3 種因應，同學請依監試人員、廣播指示行動。
- 十六、特別提醒：於 5/17 英語閱讀科目考完後，同學原則上在原地等候聽力測驗，除上廁所外請避免到處走動，英聽前不開放家長上樓，有特殊需要請洽考生服務處。英聽後亦不開放家長上樓，家長勿至教室，請另約碰面地點。

附件：

115 年國中教育會考考試日程表

5月16日（星期六）			5月17日（星期日）		
上午	⌚ 8:20~ 8:30	考試說明	上午	⌚ 8:20~ 8:30	考試說明
	⌚ 8:30~ ⌚ 9:40 (70分鐘)	社會		⌚ 8:30~ ⌚ 9:40 (70分鐘)	自然
	9:40~ 10:20	休息		9:40~ 10:20	休息
	⌚ 10:20~ 10:30	考試說明		⌚ 10:20~ 10:30	考試說明
	⌚ 10:30~ ⌚ 11:50 (80分鐘)	數學		⌚ 10:30~ ⌚ 11:30 (60分鐘)	英語 (閱讀)
	11:50~ 13:40	休息		11:30~ 12:00	休息
下午	⌚ 13:40~ 13:50	考試說明	下午	⌚ 12:00~ 12:05	考試說明
	⌚ 13:50~ ⌚ 15:00 (70分鐘)	國文		⌚ 12:05~ ⌚ 12:30 (25分鐘)	英語 (聽力)
	15:00~ 15:40	休息			
	⌚ 15:40~ 15:50	考試說明			
	⌚ 15:50~ ⌚ 16:40 (50分鐘)	寫作測驗			

備註：⌚ 表示鐘響

